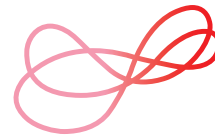


# H LUM ROUND



LUMENIA  
INDUSTRIAL

H LUM Round je visoko učinkovita in zanesljiva high bay LED svetilka, primerna za visoke namestitve. Je popolna rešitev za distribucijske centre, proizvodne objekte, skladišča ali športne dvorane, kjer sta visoka osvetljenost in minimalno vzdrževanje bistvenega pomena. Svetilka H LUM Round je izdelana iz eloksiranega aluminija, ki razprši toploto, LED notranjost pa ohranja hladno, kar podaljša življenjsko dobo svetilke.



	H LUM Round 120	H LUM Round 150	H LUM Round 200
Izkoristek sistema	Do 160 lm/W	Do 159lm/W	Do 157lm/W
Priključna napetost	220-240 VAC	220-240 VAC	220-240 VAC
LED	160	200	240
Električna moč	120 W	150 W	200 W
Svetlobni tok	19.150 lm	23.885 lm	31.450 lm
Faktor moči	> 0.97	> 0.97	> 0.97
Priporočena višina montaže	Do 16 m	Do 16 m	Do 16 m
Teža	2.5 kg	2.8 kg	3.5 kg
Življenjska doba L80B10	> 60,000 ur		
Temperatura barve svetlobe (CCT)	4,000 K		
Indeks barvne reprodukcije (CRI)	> 80		
Zaščita pred vdorom (IP)	IP 65		
Mehanska trdnost (IK)	IK 08		
Prenapetostna zaščita	2 kV / 4 kV		
Obratovalna temperatura	-30 °C do +50 °C		
Zaščitni razred	Razred I		
Stopnje zatemnitve	0 - 100 %		
Komunikacijski protokol	1-10V		
Barva	Črna		
Material ohišja	Ohišje: aluminijasta zlitina Pokrov: PC optika		
Montaža	Viseča ali direktna		
Garancija	5 let		
Cerifikati	CE		



## GLAVNE LASTNOSTI

Izkoristek sistema do 160 lm/W  
Visoka in nizka namestitve

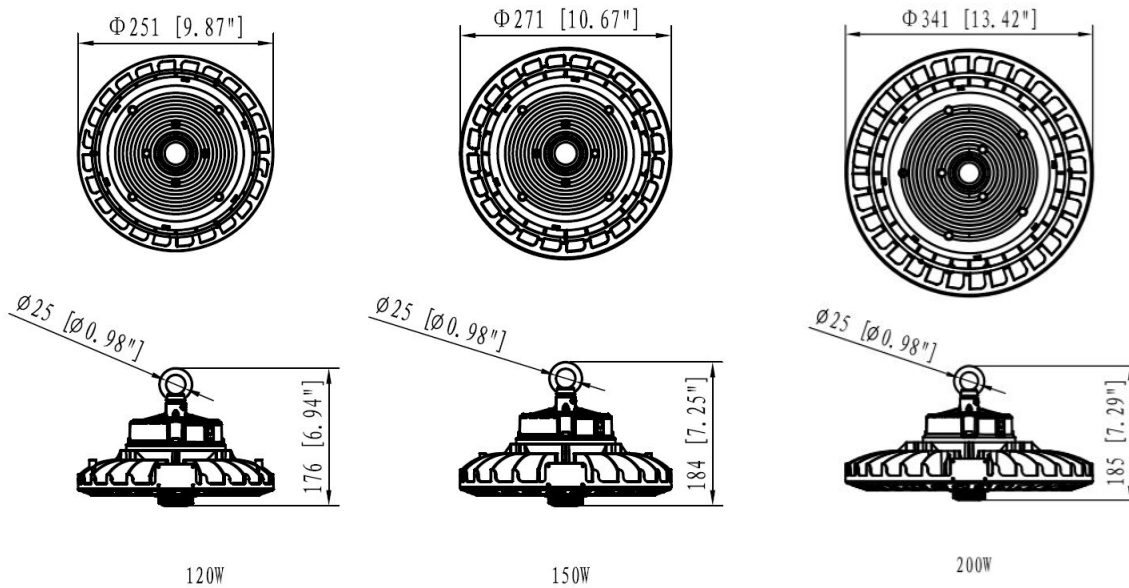
## PRIMERNO ZA

Skladišča in hladilnice  
Športne dvorane  
Industrijske obrate in trgovine

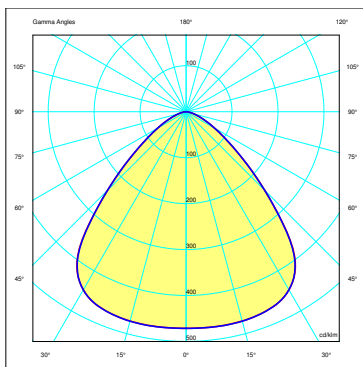
## DODATKI

Montažni pribor za direktno montažo  
Senzor gibanja

# DIMENZIJE



# OPTIKA



111: Primerna za visoko namestitvev

# H LUM ROUND MONTAŽNI PRIBOR



Viseča montaža

Nosilec za direktno montažo

# VARIACIJE IZDELKOV

Artikel **	LED	Moč [W]	Svetlobni tok [lm]*	Izkoristek [lm/W]*	Možne optike	Upravljanje	Dodatne možnosti
H LUM Round 160.120.111	160	120	19.150	Do 160	111	Opcijsko 1-10V	Senzor gibanja, nosilec za direktno montažo
H LUM Round 200.150.111	200	150	23.885	Do 159	111	Opcijsko 1-10V	Senzor gibanja, nosilec za direktno montažo
H LUM Round 240.200.111	240	200	31.450	Do 157	111	Opcijsko 1-10V	Senzor gibanja, nosilec za direktno montažo

Zadnji veljavni podatki so na voljo na spletni strani [www.lumenia.com](http://www.lumenia.com).

LUMENIA d.o.o., Kandrše 7, 1252 Vače, Slovenija  
 Tel: +386 3 567 07 96, e-mail: [info@lumenia.com](mailto:info@lumenia.com)  
[www.lumenia.si](http://www.lumenia.si)